

Kurz-Info

Juni 2007

Einsatz und Anforderungen an die Beschaffenheit von Beinschutz für Benutzer von Motorkettensägen im Feuerwehrdienst

Für den Umgang mit der Motorkettensäge ist das Tragen von Schnitzschutz erforderlich. Wir verweisen hierzu auch auf unser Infoschreiben „Einsatz von Motorkettensägen im Feuerwehrdienst“. Die DIN EN 381 Teil 5 (Schutzkleidung für die Benutzer von handgeführten Kettensägen), gültig seit Dezember 1994, regelt die Anforderungen an Schnitzschutzhosen für den Motorkettensägeneinsatz. Der Schnitzschutz wird dabei in drei Kategorien (A, B und C) eingeteilt. Entsprechend den Auswahlkriterien des Anhanges A fallen **Feuerwehren** in die **Kategorie C** und benötigen **rundumlaufenden Schnitzschutz**.

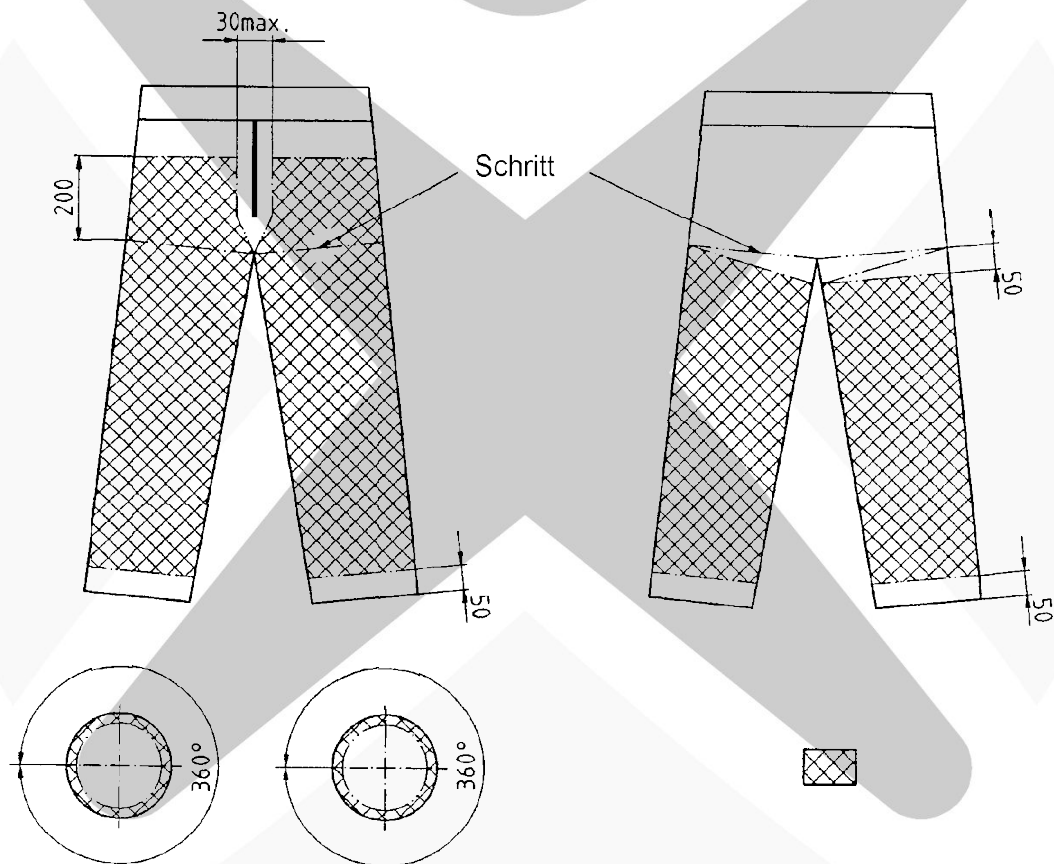


Abb. 1: vorgeschriebener Schutzbereich der Form C nach DIN EN 381-5

Schutzkleidung, die der Norm DIN EN 381-5 entspricht muss neben der CE Kennzeichnung mit nachfolgendem Piktogramm (Mindestgröße 30mm x 30mm) versehen sein (Abb. 2):

